

CALDAIA POLICOMBUSTIBILE

ATON®



ATON

*Il Calore
è intorno a Noi*



Cos'è la caldaia a Biomassa?



Altissimo rendimento a bassissimo costo, è questa la realtà che ci può offrire una Caldaia Policombustibile Aton.

Riscaldare la propria casa e contemporaneamente salvaguardare la natura. Chi riscalda in modo economico ed efficace, pensa già al domani.

Calore naturale



La biomassa vegetale è la materia che costituisce le piante. L'energia in essa contenuta è energia solare immagazzinata durante la crescita per mezzo della fotosintesi clorofilliana.

Per questo motivo le biomasse, se utilizzate all'interno di un ciclo continuo di produzione-utilizzazione, sono una risorsa energetica rinnovabile e rispettosa dell'ambiente.

La Caldaia Policombustibile Aton produce acqua calda per uso sanitario e per riscaldamento, utilizzando proprio questi combustibili a bassissimo costo quali pellet, sansa esausta di olive, gusci di mandorle e nocciolino, mais, come anche legna etc.

pellet di legno



legna



gusci di nocciolino



nocciolino di sansa



sansa esausta di olive



mais



Ma quanto si risparmia?

Riscaldarsi con le biomasse non fa solo bene all'ambiente ma anche alle proprie tasche, perchè a parità di calore prodotto, i combustibili vegetali costano molto meno rispetto a quelli fossili.

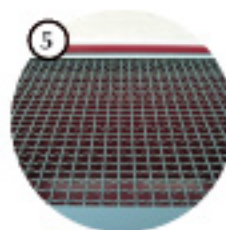
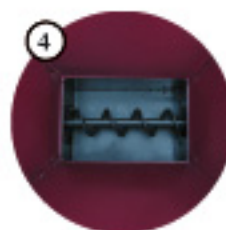
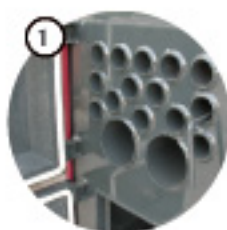


Comoda, economica e sicura

Aton Modello Bio K, la Caldaia Policombustibile meccanica, rappresenta la soluzione ottimale per il riscaldamento ecologico ed economico di tutti gli ambienti.

Vantaggi del sistema:

- Alto rendimento grazie ai suoi elementi costruttivi: ampia camera di combustione, sistema fascio tubiero a quattro giri di fumo (1), braciere estraibile (2), bruciatore a doppia coclea, scambiatore sanitario estraibile in acciaio inox (3).
- Grande robustezza e solidità costruttiva.
- Grande flessibilità nella scelta dei combustibili: solidi triti nel serbatoio (coclea - vedi figura 4) oppure legna caricata manualmente.
- Facilità di installazione, semplicità di utilizzo e di manutenzione e massima sicurezza.
- La caldaia prevede il posizionamento del serbatoio sia a destra che a sinistra. Quest'ultimo predispone di un vaglio "salva coclea" (5), utile per filtrare eventuali corpi estranei di misura maggiore del combustibile scelto.
- Le Caldaie Policombustibili Aton sono abbinabili ad un'ampia gamma di bollitori e integrabili con i sistemi di termoaccumulatori misti Aton.
Per maggiori informazioni visita il nostro sito: www.dianflex.com





CALDAIA POLICOMBUSTIBILE

ATON[®]

Caratteristiche costruttive

Il materiale utilizzato per la sua produzione è completamente certificato e sottoposto a severi controlli e test durante tutto il processo di produzione.

In tal modo, la nostra caldaia riesce a raggiungere standard qualitativi estremamente elevati.

La caldaia Policombustibile Aton ha di serie:

- Tramoggia contenimento combustibile
- Sistema trasporto combustibile formato da due coclee in acciaio inox
- Bruciatore a doppio salto con taglio fiamma
- Scambiatore sanitario estraibile in acciaio inox
- Pannello con strumenti di comando e controllo
- Kit pulizia caldaia composta da 3pz (paletta, raschietto, pulitore fascio tubiero)



Kit pulizia

E' adatta per riscaldare?

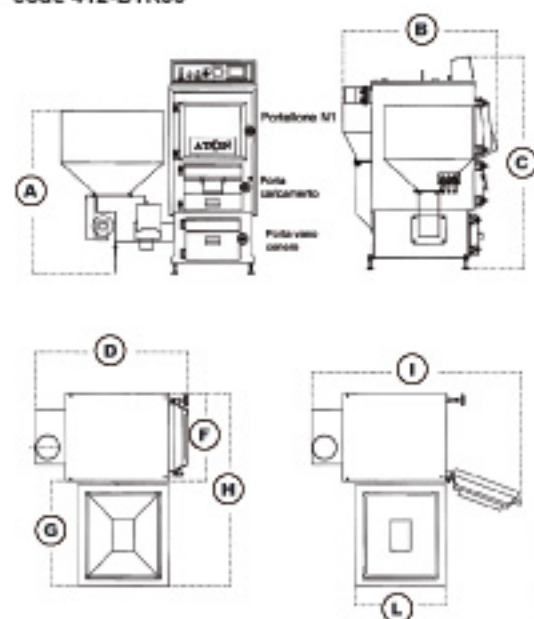
La Caldaia Policombustibile Aton è particolarmente adatta per il riscaldamento di

- *abitazioni*
- *serre*
- *piccoli capannoni industriali*

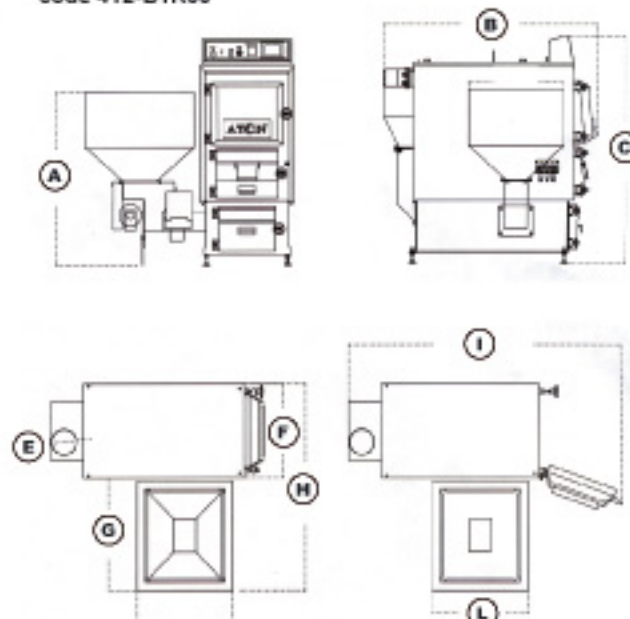


Misure di ingombro ed informazioni tecniche

code 412-B1K35



code 412-B1K55



Modello	Dimensioni in mm										ATTACCHI ACQUA
	A	B	C	D	E	F	G	H	I	L	
BIO K 35	1260	1190	1650	1190	180 diam.	682	820	1500	1630	700	1" GAS
BIO K 55	1260	1560	1650	1560	180 diam.	682	820	1500	2000	700	1" GAS

Modello	U.M.	BIO K 35	BIO K 55
POTENZA BRUCIATA	kW	39,7	66
	kcal/h	34800	55000
POTENZA DIRETTA A RISCALDAMENTO	kW	34,5	57,4
	kcal/h	30100	48000
RENDIMENTO GLOBALE	%	87	88
CONSUMO LEGNA con legna secca umidità al 10% POTERE CALORICO 3700 Kcal/kg	kg/h	9,5	14,8
CONSUMO PELLETTI DI LEGNO POTERE CALORICO 4800 Kcal/kg	kg/h	7,5	11,4
CONSUMO DI NOCCIOLINO DI SANSÀ DI OLIVE POTERE CALORICO 4000 Kcal/kg	kg/h	8,7	13,8
CANNA FUMARIA (diametro)	cm	18	18
PRODUZIONE ACQUA SANITARIA	Lit./h	12	12
CAPACITÀ CONTENITORE COMBUSTIBILE	kg	140	140
CONTENUTO ACQUA CALDAIA	Lit.	180	235
PRESSIONE DI ESERCIZIO	bar	1,5	1,5
PRESSIONE DI COLLAUDO	bar	2,5	2,5
ALIMENTAZIONE ARIA COMBURENTE		FORZATA	
TIPO ACCENSIONE		MANUALE	
PIEDI DI APPOGGIO REGOLABILI			
SISTEMA DI ATTIVAZIONE BRACIERE			
SISTEMA BLOCCO ARIA COMBURENTE			
BRUCIATORE A DOPPIO SALTO			
ALIMENTAZIONE AD IMPULSI CONTROLLATI			
ALIMENTAZIONE ELETTRICA	V	230 VOLTS 50/60 HZ	
MOTORE AVANZAMENTO		KW 0,37 HZ 50 VOLTS 230 IP 55	
ASSORBIMENTO ELETTRICO TOTALE	kW	0,6	
ISOLAMENTO TERMICO CON LANA DI ROCCIA DA 45mm			
PESO A VUOTO SOLO CALDAIA	kg	460	580
PESO A VUOTO SOLO BRUCIATORE COMPLETO DI TRAMOGGIA	kg	102	104
SUPERFICIE RISCALDABILE MAX	m ²	320	460

I dati qui riportati non sono impegnativi, la ditta si riserva di modificare caratteristiche e dimensioni senza alcun preavviso.

QUESTA CALDAIA È IN FASE DI CERTIFICAZIONE.



Una riserva naturale di energia

CALDAIA POLICOMBUSTIBILE

ATON[®]

è un marchio Dianflex Corporation

RIVENDITORE

Euroceram 2002 s.r.l.

Via G.Carducci, 3

80022 Arzano - Napoli

tel 081/7313025

fax 0815735306

e-mail euroceram2002@hotmail.it